



**Технологии  
устойчивого холода**





Подобрать холодильную машину  
в мессенджере MAX

Профессиональное холодильное  
оборудование для ритейла

## О бренде SUSTERA

**SUSTERA** — это не просто холодильная техника. Это современный бренд холодильных установок, основанный на принципах устойчивой цепочки холодоснабжения, надёжности и заботы о Земле.

Мы создаём ценность — через оптимальное качество оборудования, рациональное использование материалов, снижение производственных затрат и экологического следа. Наши компрессоры и хладагенты энергоэффективны и экологичны.

Оборудование SUSTERA создано для тех, кому важна не только технологичность, но и экологическая ответственность.

Бренд входит в состав Polair Group — российскую группу компаний, являющуюся лидером в производстве торгового холодильного оборудования, профессионального оборудования для предприятий торговли, общественного питания и кухни.



### SUSTainable

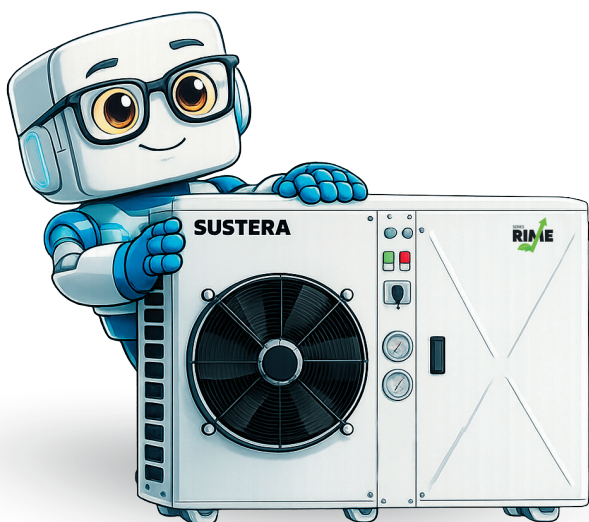
От слова **Sustainable** — устойчивый, сбалансированный, способный к развитию без ущерба природе.

### TERra

От слова **Terra**, что означает «Земля» — источник жизни, стабильности природной силы.

## Экосистема

# SUSTERA



### Компрессорно- Конденсаторные Блоки

Серия RIME (традиционные хладагенты)  
Серия **RIMECO<sub>2</sub>** (природный хладагент CO<sub>2</sub>)



### Компрессорно- Ресиверные Блоки

Серия RIME (традиционные хладагенты)  
Серия **RIMECO<sub>2</sub>** (природный хладагент CO<sub>2</sub>)



### Центральные Холодильные Машины

Серия NORMEX (традиционные хладагенты)  
Серия **NEWTRA** (природный хладагент CO<sub>2</sub>)



### Воздухоохладители

Серия AirX  
для холодильных камер



### Конденсаторы воздушного охлаждения для холодильных машин



## Производственные мощности SUSTERA

**6000**

единиц  
конденсаторов в год

**6000**

единиц  
ЦХМ и ККБ в год

**350**

тонн/месяц  
обработки металла

**2**

поточные роботизированные  
линии порошковой окраски



### Ключевые принципы производства

Наше производство основано на трёх ключевых принципах.



#### Точность.

Детальная конструкторская документация гарантирует высокую повторяемость и неизменное качество каждого изделия.



#### Скорость.

Отлаженные технологические процессы минимизируют сроки производства без компромиссов в надежности.



#### Качество.

Используя передовой опыт и технологии группы компаний Polair Group, мы не только расширили линейку продукции, но и вывели стандарты производства холодильной техники на новый уровень.

## Основные преимущества производственной базы

- **Детальная конструкторская документация** — наличие всех чертежей, спецификаций и инструкций для точного производства.
- **Высокая повторяемость изделий** — способность выпускать продукцию с идентичным качеством и параметрами от единицы к единице.
- **Оптимизированные технологические процессы** — чёткие и отлаженные этапы производства, исключающие потери и простои.
- **Сокращённый производственный цикл** — минимальное время от запуска заказа в производство до отгрузки готового изделия.
- **Строгие стандарты качества** — обязательные правила и нормы на всех этапах, гарантирующие стабильно высокое качество.
- **Внедрение передовых технологий** — использование современного оборудования и методов для повышения эффективности и конкурентоспособности.
- **Расширение продуктовой линейки** — увеличение ассортимента продукции для удовлетворения новых потребностей рынка и клиентов.
- **Собственная линия по производству теплообменных аппаратов** - гибкость в выпуске стандартной и нестандартной продукции под любой технический запрос клиента.



Подобрать холодильную машину  
в мессенджере MAX

Профессиональное холодильное  
оборудование для ритейла

## Инструмент автоматического подбора холодильных машин

Не нужно листать каталоги и сверять таблицы – расчёт займет пару минут

Это  
робот Кельвин –  
ваш умный помощник

- **Лёгкость в работе**  
Никаких инструкций и обучения. Просто отвечайте на вопросы – расчёт займёт 3 минуты вместо часов ручного подбора.
- **Коллективный опыт**  
Кельвин объединяет знания инженеров SUSTERA, тысячи успешных проектов и технические данные всех актуальных серий – от классических RIME до инновационных CO<sub>2</sub>-решений.
- **Интеллектуальные решения**  
Помощник понимает контекст: формат магазина, температурные режимы, экологические требования. Он подберёт не просто агрегат, а тот, который нужен именно вам.



1

### Просканируйте QR-код

Перейдите в бот в мессенджере MAX или на сайте SUSTERA

2

### Пройдите краткий опрос

Кельвин задаст несколько вопросов и даст подсказки

3

### Получите готовый технический лист и цену

Скачайте технико-коммерческое предложение на оптимальный агрегат под вашу задачу со всеми подробностями.



Описание



Чертежи



Прайс-лист



## Компрессорно-конденсаторные и компрессорно-ресиверные блоки RIME

Практичный выбор для заказчиков, которым необходим надёжный  
и эффективный холод в классическом корпусе и конфигурации оборудования.



Надёжные  
спиральные компрессоры



Надёжная  
автоматика



Стандартные  
хладагенты



Оптимальная  
цена

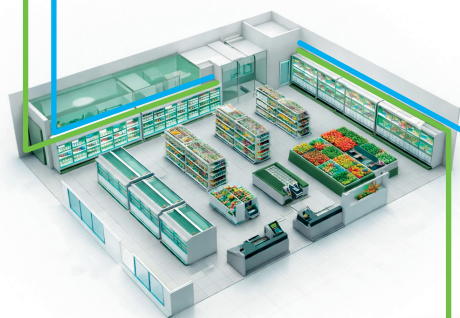


Рациональное  
применение материалов

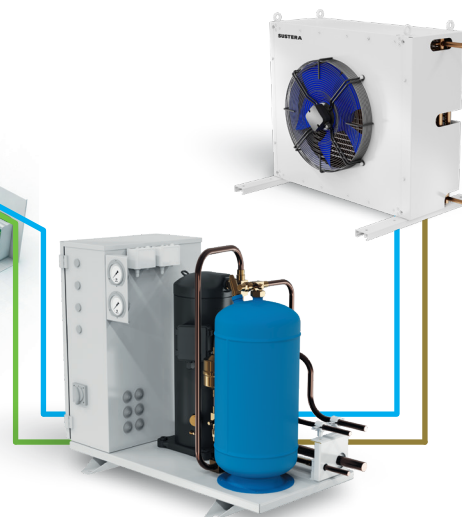
### Сферы применения:

- Супермаркет у дома
- АЗС станция
- Пекарня, мясная лавка, гастроном,  
рыбный магазин
- HoReCa
- Цветочный магазин
- Dark Store/kitchen
- Склад для хранения

### ККБ, М серия



### КРБ, МС серия



### Расшифровка модельного ряда

## Rime iM1-W-LN-OS-LA-SF6-P

1

2

3

4

5

1 Наименование серии

2 i – регулируемая производительность компрессора

3 **M/MS** – среднетемпературный ККБ/КРБ с компрессором on/off

**L/LC** – низкотемпературный ККБ/КРБ с компрессором on/off

**iM/iMS** – среднетемпературный ККБ/КРБ с регулируемой  
производительностью компрессора

**iL/iLC** – низкотемпературный ККБ/КРБ с регулируемой  
производительностью компрессора

4 Порядковый номер агрегата

5 Опции, где:

**W** – **Winter protection** (зимний комплект)

**LN** – **Low Noise**, акустическое исполнение  
корпуса, для снижения шума

**OS** – **Oil Separator**, маслоотделитель

**LA** – **Liquid Accumulator**, отделитель жидкости

**S** – **Smart Fan**, плавное регулирование  
скорости вращения вентилятора

**F4** или **F6** – тип вентилятора, на выбор  
4- или 6-полюсный вентилятор

**P** – дополнительная упаковка, обрешетка



Подобрать холодильную машину  
в мессенджере MAX

Профессиональное холодильное  
оборудование для ритейла

## Модельный ряд ККБ RIME



### M1, M2, M3...

Среднетемпературный ККБ  
с компрессором ON/OFF

Среднетемпературный

### iM1, iM2, iM3...

Среднетемпературный ККБ  
с регулируемой  
производительностью  
компрессора

Среднетемпературный

Цифровой

### L1, L2, L3...

Низкотемпературный ККБ  
с компрессором ON/OFF

Низкотемпературный

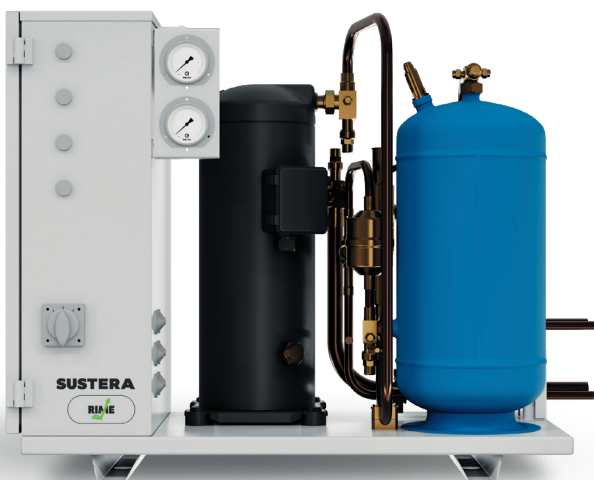
### iL1, iL2, iL3...

Низкотемпературный ККБ  
с регулируемой  
производительностью  
компрессора

Низкотемпературный

Цифровой

## Модельный ряд КРБ RIME



### MC1, MC2...

Среднетемпературный КРБ  
с компрессором ON/OFF

Среднетемпературный

### iMC1, iMC2...

Среднетемпературный КРБ  
с регулируемой  
производительностью  
компрессора

Среднетемпературный

Цифровой

### LC1, LC2...

Низкотемпературный КРБ  
с компрессором ON/OFF

Низкотемпературный

### iLC1, iLC2...

Низкотемпературный КРБ  
с регулируемой  
производительностью  
компрессора

Низкотемпературный

Цифровой

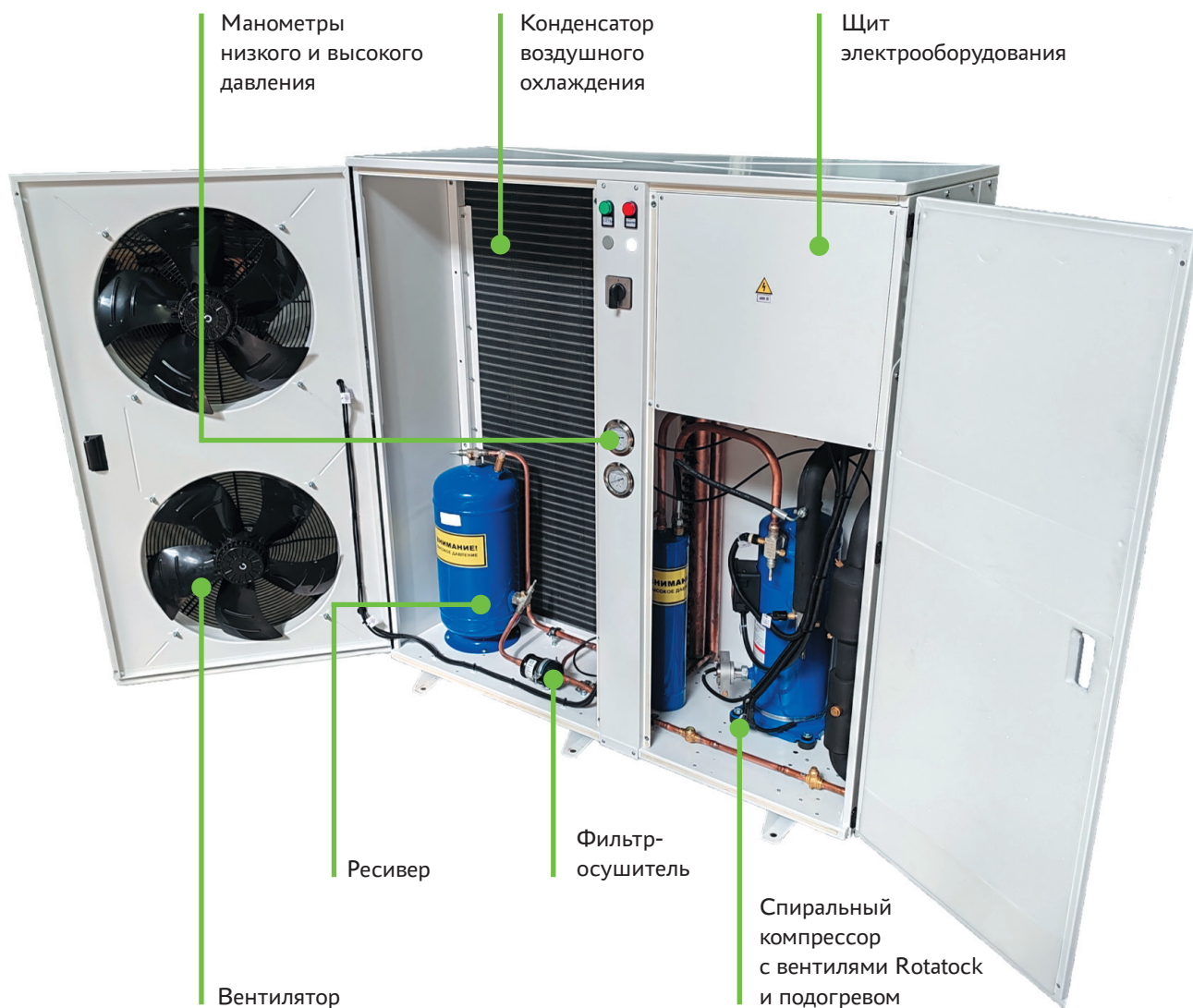


## Компрессорно-конденсаторные блоки RIME

Практичный выбор для заказчиков, которым необходима надёжная и эффективная установка в классическом корпусе и конфигурация с расположением на улице

### Основные преимущества

- **Компактный корпус** – минимальные габариты достигнуты за счёт рационального использования пространства. Расположение компонентов сбалансировано, что позволяет минимизировать расход материалов и себестоимость, но при этом сохранить удобство для сервисного обслуживания агрегатов.
- **Современный внешний вид** – агрегат отличается стильным дизайном, который сочетает лаконичные световые индикаторы, удобный кулачковый переключатель и манометры, минималистичные опоры и фирменные крестообразные рёбра жёсткости.
- **Оптимизированная стоимость** – низкая цена достигнута не только за счёт прямых поставок комплектующих от производителей компонентов, но и благодаря продуманной минимизации материалоемкости. Рациональная разводка медных трубопроводов и точный расчёт прочности конструкции исключают перерасход материалов, сохраняя высочайшую надёжность установки.
- **Эргономичная конструкция** – корпус спроектирован с учётом опыта эксплуатации и обратной связи от клиентов. Все панели, за исключением центральной стойки с приборами, являются съёмными, что обеспечивает удобный монтаж, обслуживание и высокую ремонтпригодность.





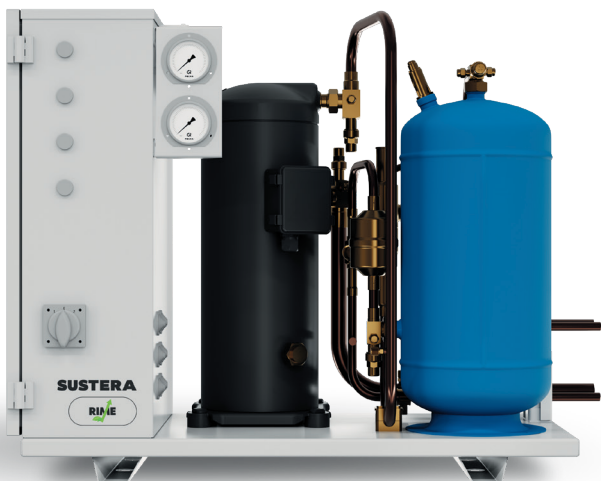
Подобрать холодильную машину  
в мессенджере MAX

Профессиональное холодильное  
оборудование для ритейла

## Компрессорно-ресиверные блоки RIME

Практичным выбором для заказчика является гибкая компоновка системы, при которой компрессорный блок размещается в помещении, а воздушный конденсатор выносится на улицу

### КРБ открытого типа



#### Основные преимущества:

- Установка в машинном отделении или на крыше холодильной камеры.
- Интегрированный щит управления.
- Простота обслуживания за счёт доступа к компонентам с любой стороны.

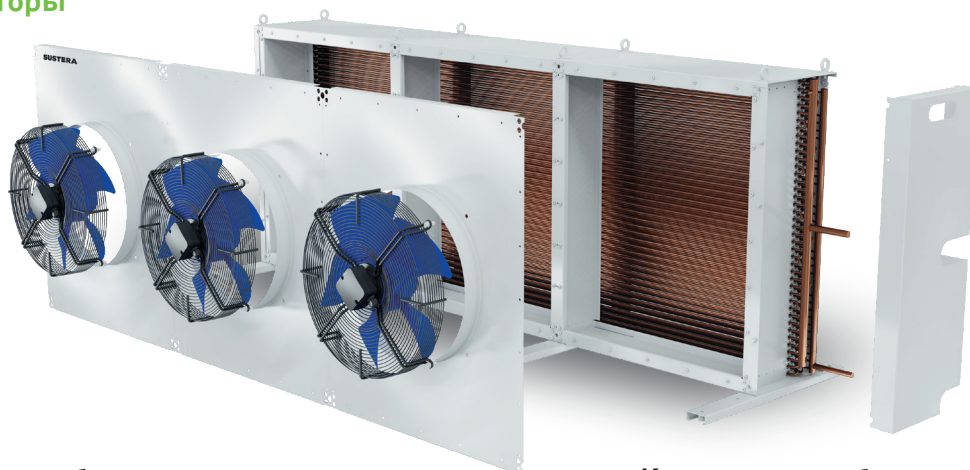
### КРБ в шумоизоляционном корпусе закрытого типа



#### Основные преимущества:

- Возможность установки в помещении с повышенным требованием к шуму (например, где работает персонал, или по соседству с жилым помещением).
- Возможность установки на крыше здания, отдельно от конденсаторного блока.

### Конденсаторы



#### Конденсаторы на базе четырёхполюсных вентиляторов

- Возможность установки на улице.
- Минимальное пространство для размещения.
- Возможность установки в разных положениях – вертикально или горизонтально.
- Минимальные габаритные размеры.

#### Конденсаторы на базе шестиполюсных вентиляторов

- Малошумный вентилятор.
- Пониженное шумовое давление.
- Возможность установки вблизи жилых зданий.



## Опции



### Зимний комплект

**W** – зимний комплект, необходим, когда температура окружающей среды, в которой работает холодильная установка, опускается ниже  $-15^{\circ}\text{C}$  на несколько дней подряд.

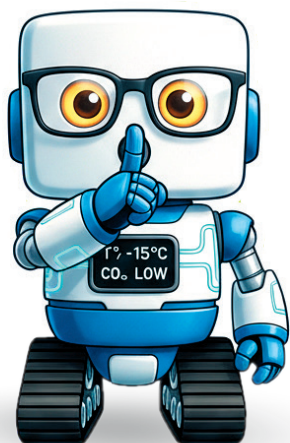
В холодильный контур добавляется регулятор давления конденсации и дифференциальный клапан, обеспечивает работу агрегата в условиях суровой зимы.

- Поддерживают необходимое давление конденсации.
- Предотвращают нестабильную работу системы в зимний период и залегание фреона.

**Опция рекомендуется:**

- При установке блока на улице,
- При эксплуатации в регионах с низкими зимними температурами.

\*Для ЦФО не является обязательной. Увеличивает стоимость установки ККБ.



### Анти-шум

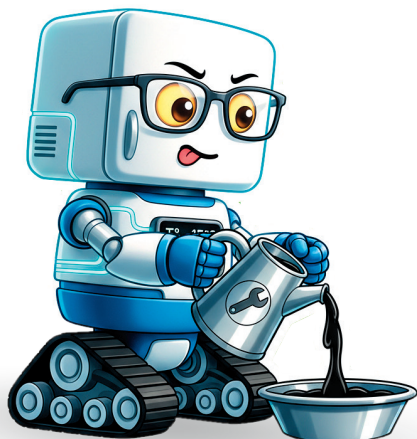
**LN-SF6** – самая малошумная модель!

**Сочетание двух опций:**

- **Low Noise** – акустическое исполнение корпуса. Дополнительная шумоизоляция моторного отсека которая позволяет снизить шум от работы компрессора.
- **Smart Fan** – SF4 или SF6 – плавное регулирование скорости вентилятора, 4-х полюсный или 6-ти полюсный вентилятор.

**Опции рекомендованы:**

- При установке агрегата в жилом доме или рядом с ним. При расположении в жилом секторе иногда есть дополнительные требования по шуму.
- Если вы цените энергоэффективность. Благодаря плавному управлению вентилятором снижается потребление энергии во время эксплуатации, что позволяет вам экономить энергию и свои эксплуатационные расходы.



### Дополнительные защиты

**OS-LA** – максимальная защита от случайных повреждений.

**Для тех, кто хочет быть уверенным в надежности своего оборудования.**

Сочетание двух опций обеспечивает дополнительную защиту компрессора во время эксплуатации и продлевает срок его службы.

- **OS – Oil Separator**, маслоотделитель. Обеспечивает возврат масла в компрессор и предохраняет его от повреждения и сухого хода. Кроме того, снижает уровень заправки масла при пуско-наладке.
- **LA – Liquid Accumulator**, отделитель жидкости. При гидроударе компрессор неминуемо выходит из строя. Отделитель жидкости – это дополнительная защита от случайного попадания жидкого хладагента в компрессор.

**Опции рекомендованы:**

- Если после пуско-наладки вы больше не хотите думать об обслуживании и проверке агрегата.
- Если хотите максимально предостеречь себя от случайных поломок.



Подобрать холодильную машину  
в мессенджере MAX

Профессиональное холодильное  
оборудование для ритейла

## Технические материалы

Для среднетемпературных ККБ серии RIME M на базе спирального компрессора on/off

	Rime M1	Rime M2	Rime M3	Rime M4	Rime M5	Rime M6	Rime M7	Rime M8	Rime M9
Холодопроизводит-ть, кВт при Tкип = -10°C, Тконд = +45°C, R404a, 380B	3,54	4,82	5,85	7,09	8,45	10,35	12,74	15,33	17,83
Потребляемая мощность, кВт при Tкип = -10°C, Тконд = +45°C, R404a, 380B	2,08	2,66	3,26	3,69	4,3	5,24	6,66	7,89	8,94
Количество X диаметр вентилятора, N x мм	1 x 450	1 x 450	1 x 500	1 x 500	1 x 500	1 x 500	2 x 500	2 x 500	2 x 500
Объем ресивера, л	10	10	10	12,5	16	16	20	20	20
Диаметр жидкостной/ всасывающей линий, мм	10/19	10/19	12/22	12/22	12/22	12/22	12/28	16/28	16/28
Габаритные размеры ДхШхВ, мм	1150x550 x820	1150x550 x820	1405x710 x925	1405x710 x925	1405x710 x925	1405x710 x925	1405x710 x1420	1405x710 x1420	1405x710 x1420
Вес, кг	140	140	170	170	170	175	195	195	200

Для среднетемпературных ККБ серии RIME iM на базе спирального компрессора с регулируемой  
производительностью 10...100%

	Rime iM1	Rime iM2	Rime iM3	Rime iM4	Rime iM5	Rime iM6
Холодо производительность, 10...100%, кВт при Tкип = -10°C, Тконд = +45°C, R404a, 380B	0,48... 4,82	0,71... 7,09	0,85... 8,45	1,04... 10,35	1,18... 11,78	1,78... 17,83
Потребляемая мощность, кВт при Tкип = -10°C, Тконд = +45°C, R404a, 380B	2,52	3,47	4,08	5,25	5,85	8,5
Количество X диаметр вентилятора, N x мм	1 x 500	1 x 500	1 x 500	2 x 500	2 x 500	2 x 500
Объем ресивера, л	10	12,5	16	20	20	20
Диаметр жидкостной/ всасывающей линий, мм	12/19	12/22	12/22	16/22	16/28	16/28
Габаритные размеры ДхШхВ, мм	1405x710 x925	1405x710 x925	1405x710 x925	1405x710 x1420	1405x710 x1420	1405x710 x1420
Вес, кг	185	185	185	205	205	210

Для низкотемпературных ККБ серии RIME L на базе спирального компрессора on/off

	Rime L1	Rime L2	Rime L3	Rime L4	Rime L5	Rime L6	Rime L7	Rime L8	Rime L9
Холодопроизводит-ть, кВт при Tкип = -30°C, Тконд = +45°C, R404a, 380B	1,29	2,06	2,8	3,53	4,22	5,21	6,23	7,24	8,25
Потребляемая мощность, кВт при Tкип = -30°C, Тконд = +45°C, R404a, 380B	1,73	2,47	3,26	3,62	4,3	5,17	6,08	7,46	8,45
Количество X диаметр вентилятора, N x мм	1 x 450	1 x 450	1 x 450	1 x 450	1 x 500	1 x 500	1 x 500	2 x 500	2 x 500
Объем ресивера, л	10	10	12,5	16	16	20	20	20	20
Диаметр жидкостной/ всасывающей линий, мм	10/19	10/19	10/22	10/22	12/22	12/28	12/28	12/28	16/28
Габаритные размеры ДхШхВ, мм	1150x550 x820	1150x550 x820	1150x550 x820	1150x550 x820	1405x710 x925	1405x710 x925	1405x710 x925	1405x710 x1420	1405x710 x1420
Вес, кг	135	140	145	145	175	180	180	200	200

Данные по холодопроизводительности приведены при температуре конденсации +45°C и температуре окружающей среды +32°C.



## Технические материалы

Для среднетемпературных КРБ серии RIME MC на базе спирального компрессора on/off

	Rime MC1	Rime MC2	Rime MC3	Rime MC4	Rime MC5	Rime MC6	Rime MC7	Rime MC8	Rime MC9
Холодопроизводит-ть, кВт при Tкип = -10°C, Тконд = +45°C, R404a, 380В	3,54	4,82	5,85	7,09	8,45	10,35	12,74	15,33	17,83
Потреб. мощность, кВт при Tкип = -10°C, Тконд = +45°C, R404a, 380В	1,71	2,29	2,81	3,24	3,85	4,79	5,76	6,99	8,04
Объем ресивера, л	10	10	10	12,5	16	16	20	20	20
Диаметр жидкостной/ всасывающей линий, мм	10/19	10/19	12/22	12/22	12/22	12/22	12/28	16/28	16/28
Габаритные размеры агрегата открытого типа ДхШхВ, мм	880x420 x735	880x420 x735	880x420 x735	880x420 x735	880x420 x735	880x420 x735	880x420 x735	880x420 x735	880x420 x735
Габаритные размеры агрегата закрытого типа ДхШхВ, мм	660x480 x1150	660x480 x1150	660x480 x1150	660x480 x1150	660x480 x1150	660x480 x1150	660x480 x1150	660x480 x1150	660x480 x1150
Вес агрегата открытого/ закрытого типа, кг	80/105	80/105	85/105	90/115	90/115	90/115	115/140	115/140	115/140

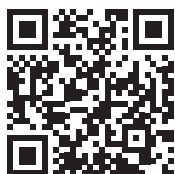
Для среднетемпературных КРБ серии RIME iMC на базе спирального компрессора с регулируемой  
производительностью 10...100%

	Rime iMC1	Rime iMC2	Rime iMC3	Rime iMC4	Rime iMC5	Rime iMC6
Холодопроизводит-ть, кВт при Tкип = -10°C, Тконд = +45°C, R404a, 380В	0,48... 4,82	0,71... 7,09	0,85... 8,45	1,04... 10,35	1,18... 11,78	1,78... 17,83
Потреб. мощность, кВт при Tкип = -10°C, Тконд = +45°C, R404a, 380В	2,29	3,24	3,85	4,79	5,39	8,04
Объем ресивера, л	10	12,5	16	20	20	20
Диаметр жидкостной/ всасывающей линий, мм	12/19	12/22	12/22	16/22	16/28	16/28
Габаритные размеры агрегата открытого типа ДхШхВ, мм	880x420 x735	880x420 x735	880x420 x735	880x420 x735	880x420 x735	880x420 x735
Габаритные размеры агрегата закрытого типа ДхШхВ, мм	660x480 x1150	660x480 x1150	660x480 x1150	660x480 x1150	660x480 x1150	660x480 x1150
Вес агрегата открытого/ закрытого типа, кг	80/105	90/115	90/115	90/115	115/140	115/140

Для низкотемпературных КРБ серии RIME LC на базе спирального компрессора on/off

	Rime LC1	Rime LC2	Rime LC3	Rime LC4	Rime LC5	Rime LC6	Rime LC7	Rime LC8	Rime LC9
Холодопроизводит-ть, кВт при Tкип = -30°C, Тконд = +45°C, R404a, 380В	1,29	2,06	2,8	3,53	4,22	5,21	6,23	7,24	8,25
Потреб. мощность, кВт при Tкип = -30°C, Тконд = +45°C, R404a, 380В	1,36	2,1	2,89	3,25	3,85	4,72	5,63	6,56	7,55
Объем ресивера, л	10	10	12,5	16	16	20	20	20	20
Диаметр жидкостной/ всасывающей линий, мм	10/19	10/19	10/22	10/22	12/22	12/28	12/28	12/28	16/28
Габаритные размеры агрегата открытого типа ДхШхВ, мм	880x420 x735	880x420 x735	880x420 x735	880x420 x735	880x420 x735	880x420 x735	880x420 x735	880x420 x735	880x420 x735
Габаритные размеры агрегата закрытого типа ДхШхВ, мм	660x480 x1150	660x480 x1150	660x480 x1150	660x480 x1150	660x480 x1150	660x480 x1150	660x480 x1150	660x480 x1150	660x480 x1150
Вес агрегата открытого/ закрытого типа, кг	80/105	85/110	90/115	90/115	100/125	100/125	115/140	115/140	115/140

Данные по холодопроизводительности приведены при температуре конденсации +45°C и температуре окружающей среды +32°C.



Подобрать холодильную машину  
в мессенджере MAX

Профессиональное холодильное  
оборудование для ритейла

## Технические данные для конденсаторов воздушного охлаждения на базе четырехполюсных вентиляторов

	КО50-11KD- AB825.32-V	КО63-11MD- AB825.32-V	КО50-11KD- AC825.32-V	КО63-11MD- AC825.32-V	КО50-11KD- AD825.32-V	КО63-11MD- AD825.32-V
Модель вентилятора	YWF-4E-500S- 137/35-G	YWF-4E-630S- 137/70-G	YWF-4E-500S- 137/35-G	YWF-4E-630S- 137/70-G	YWF-4E-500S- 137/35-G	YWF-4E-630S- 137/70-G
Количество вентиляторов	1	1	1	1	1	1
Подключение, В	230	230	230	230	230	230
Qконд (dT13), кВт	8,45	10,47	12,49	15,74	15,42	19,61
Габаритные размеры ДхШхВ, мм	978x880x470	978x880x470	978x880x470	978x880x470	978x880x470	978x880x470
Диаметр вентилятора, мм	500	630	500	630	500	630
Мощность вентилятора, кВт	0,38	0,75	0,38	0,75	0,38	0,75
Диаметр на входе, мм	22	22	22	22	22	22
Диаметр на выходе, мм	12	12	12	12	12	12
Вес, кг	108	108	111	111	114	114

	КО50-12KD- AC1650.32-V	КО63-12ED- AC1650.32-V	КО50-12KD- AD1650.32-V	КО63-12ED- AD1650.32-V	КО50-12AD- AD2500.40-V	КО63-12ED- AD2500.40-V
Модель вентилятора	YWF-4E-500S- 137/35-G	YWF-4D-630-S- 137/70-G	YWF-4E-500S- 137/35-G	YWF-4D-630-S- 137/70-G	YWF-4D-500-S- 137/35-G	YWF-4D-630-S- 137/70-G
Количество вентиляторов	2	2	2	2	2	2
Подключение, В	230	230	230	230	230	230
Qконд (dT13), кВт	26,26	34,37	31,94	41,08	41,40	57,91
Габаритные размеры ДхШхВ, мм	1803x880x470	1803x880x470	1803x880x470	1803x880x470	2676x1086x506	2676x1086x506
Диаметр вентилятора, мм	500	630	500	630	500	630
Мощность вентилятора, кВт	0,38	0,8	0,38	0,8	0,45	0,8
Диаметр на входе, мм	22	22	22	22	22	22
Диаметр на выходе, мм	12	12	12	12	12	12
Вес, кг	170	170	175	175	210	215



## Технические данные для малошумных конденсаторов воздушного охлаждения на базе шестиполюсных вентиляторов для КРБ

	KO50-11LD-AB825.32-V	KO50-11LD-AC825.32-V	KO50-11LD-AD825.32-V	KO63-11ND-AC825.32-V	KO50-12LD-AB1650.32-V	KO50-12LD-AC1650.32-V
Модель вентилятора	YWF-6E-500S-137/35-G	YWF-6E-500S-137/35-G	YWF-6E-500S-137/35-G	YWF-6E-630S-137/70-G	YWF-6E-500S-137/35-G	YWF-6E-500S-137/35-G
Количество вентиляторов	1	1	1	1	2	2
Подключение, В	230	230	230	230	230	230
Qкond (dT13), кВт	6,84	9,87	11,93	14,48	16,15	20,72
Габаритные размеры ДхШхВ, мм	978x880x470	978x880x470	978x880x470	978x880x470	1803x880x470	1803x880x470
Диаметр вентилятора, мм	500	500	500	630	500	500
Мощность вентилятора, кВт	0,23	0,23	0,23	0,55	0,23	0,23
Диаметр на входе, мм	22	22	22	22	22	22
Диаметр на выходе, мм	12	12	12	12	12	12
Вес, кг	108	111	114	111	168	170

	KO50-12LD-AD1650.32-V	KO63-12BD-AD1650.32-V	KO63-12BD-AD2500.40-V	KO63-13BD-AD2500.40-V
Модель вентилятора	YWF-6E-500S-137/35-G	YWF-6D-630-S-137/70-G	YWF-6D-630-S-137/70-G	YWF-6D-630-S-137/70-G
Количество вентиляторов	2	2	2	3
Подключение, В	230	230	230	230
Qкond (dT13), кВт	24,98	34,60	48,95	59,41
Габаритные размеры ДхШхВ, мм	1803x880x470	1803x880x470	2676x1086x506	2676x1086x506
Диаметр вентилятора, мм	500	630	630	630
Мощность вентилятора, кВт	0,23	0,55	0,55	0,55
Диаметр на входе, мм	22	22	22	22
Диаметр на выходе, мм	12	12	12	12
Вес, кг	175	175	215	215

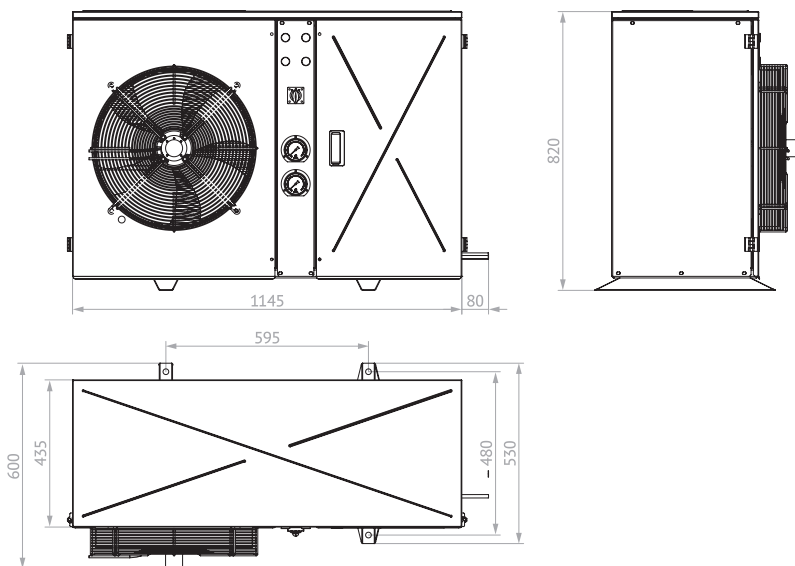


Подобрать холодильную машину  
в мессенджере MAX

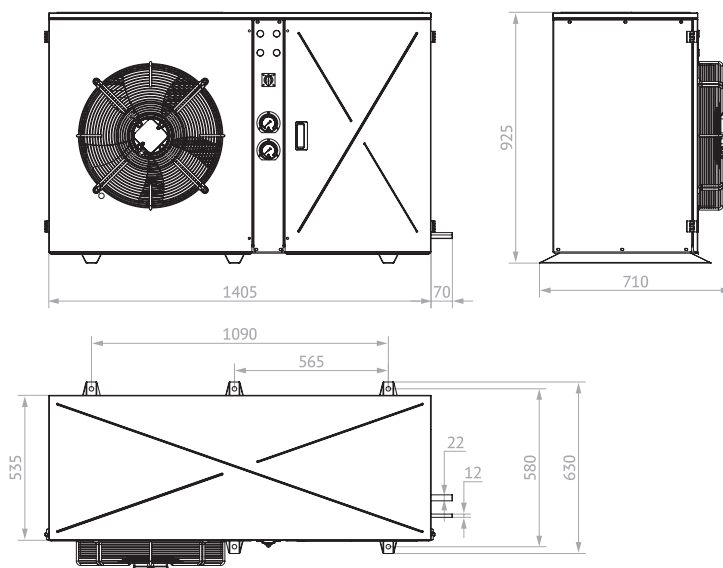
Профессиональное холодильное  
оборудование для ритейла

## Габаритные и установочные размеры ККБ

Модели среднетемпературные М1-М3, низкотемпературные L1-L4

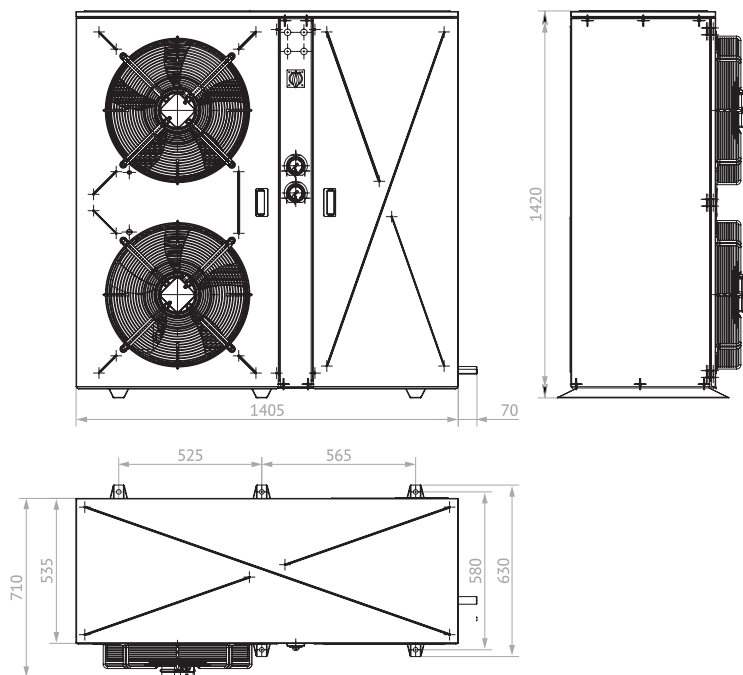


Модели iM1-iM3, M3-M6, L5-L7



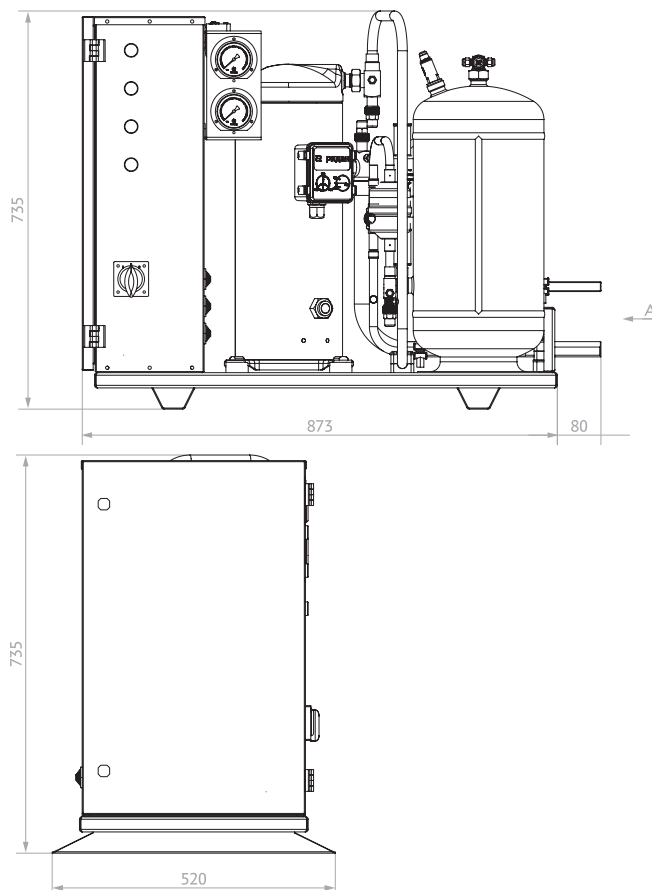


## Модели iM4-iM6, M7-M9, L8-L9



## Габаритные и установочные размеры КРБ

### Открытого типа iMC1-iMC6, MC1-MC9, LC1-LC9

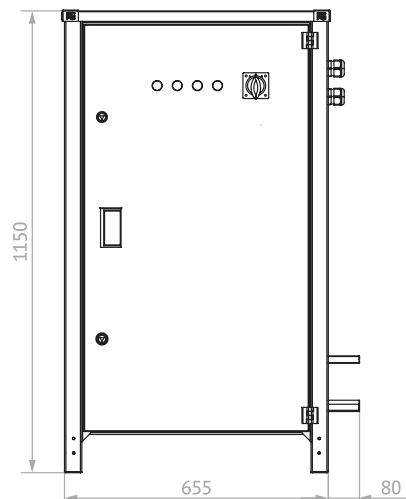
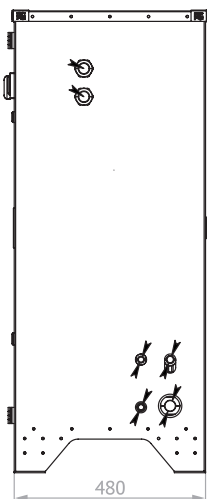




Подобрать холодильную машину  
в мессенджере MAX

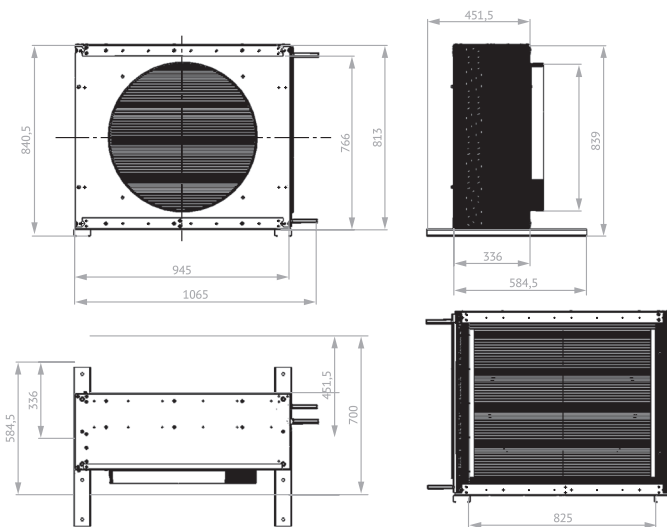
Профессиональное холодильное  
оборудование для ритейла

### Закрытого типа iMC1-iMC6, MC1-MC9, LC1-LC6



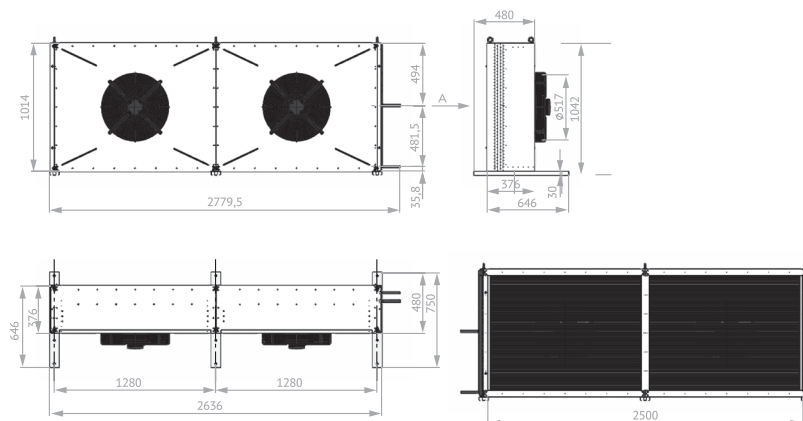
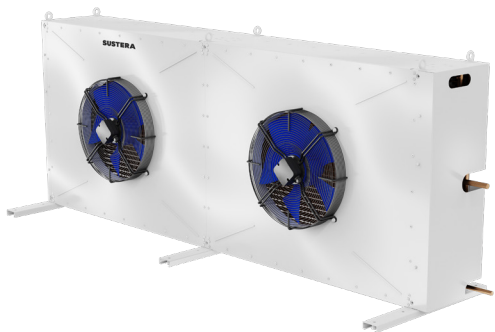
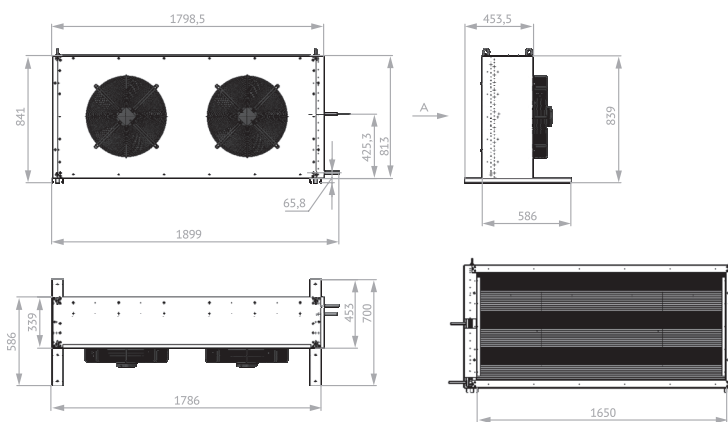
## Габаритные и установочные размеры конденсаторов воздушного охлаждения для КРБ

Одновентиляторные

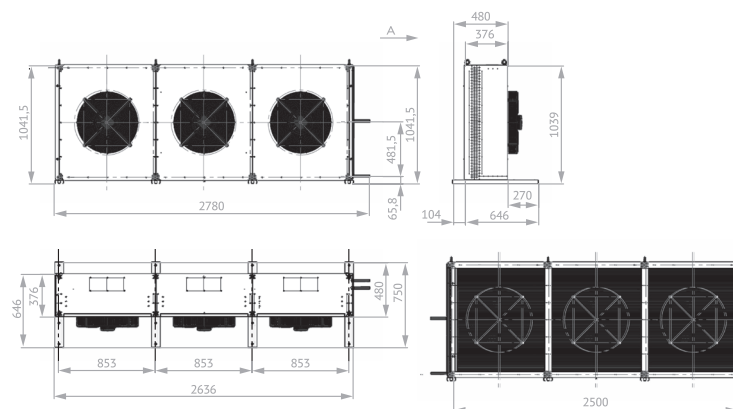
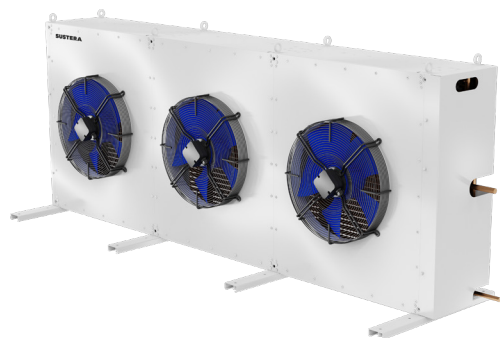




## Двухвентиляторные



## Трехвентиляторные



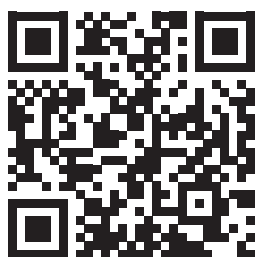


# SUSTERA

Изображения продукции, а также варианты наполнения продуктами/напитками и другим содержимым может отличаться от фактического вида. Интерьерные иллюстрации и примеры использования оборудования являются вариантами эксплуатации. Просим внимательно знакомиться с техническими характеристиками оборудования.



Подобрать холодильную машину в MAX



Подобрать холодильную машину на сайте



**Центральный офис**  
125047, город Москва,  
вн.тер. г. муниципальный округ  
Пресненский,  
ул. Гашека, д.6, помещение XIX  
E-mail: lukashkinai@polair.com  
+7 (495) 120-22-49 (доб. 11)